



**hion**® Headset  
& Telephone



北恩微信公众号

厂家:深圳市北恩汇业通信设备有限公司  
地址:深圳市龙岗区南联第六工业区方兴  
科技园C区18栋4楼  
网址:www.hion.cn



通过ISO 9001:2008质量管理体系认证

2015.06版

**hion**®

北恩VF560呼叫中心电话耳机

Headset  
& Telephone

产品说明书



# Xion® Headset & Telephone

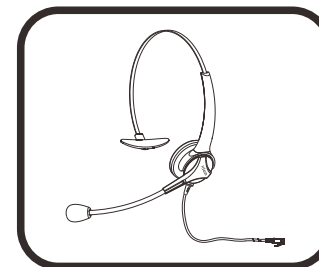
## 功能介绍

- 高清晰的语音通信，麦克风防噪音
- 消除摘/挂机瞬间冲击声
- 耳机佩戴舒适，耐用
- 方便实用的耳机支架
- FSK及DTMF来电显示，自动检测
- 背光使用指示，来电振铃时，背光灯闪烁指示
- 耳机音量调节：2档拨动调节和2档软调节
- 来电铃声音量调节或关闭选择
- 无需外接电源，均可以使用
- 智能麦克风闭音，并有指示灯指示
- 来电手动和自动摘机选择，并有指示灯指示
- 30个16位来电号码查阅
- 5个16位去电查号
- 32位自动IP 1组
- 2位出局码，适应虚拟网
- 5位区域码，来电过滤
- 32位预拨号及改错
- 16位数字液晶显示，并可调节亮度
- 单键重拨/回拨
- 100ms/600ms/FLASH 时间选择
- 支持来电自动开机后，可显示号码

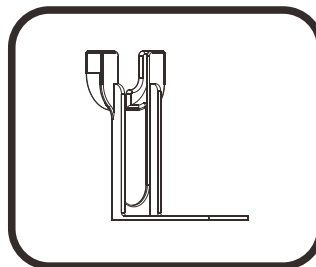
## 装箱清单



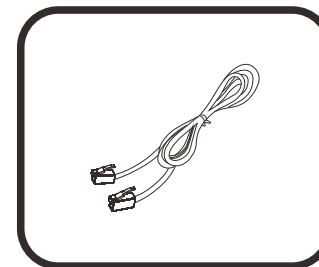
电话机V560



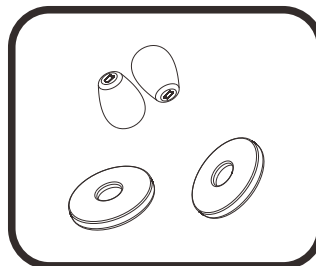
耳机For600



耳机支架



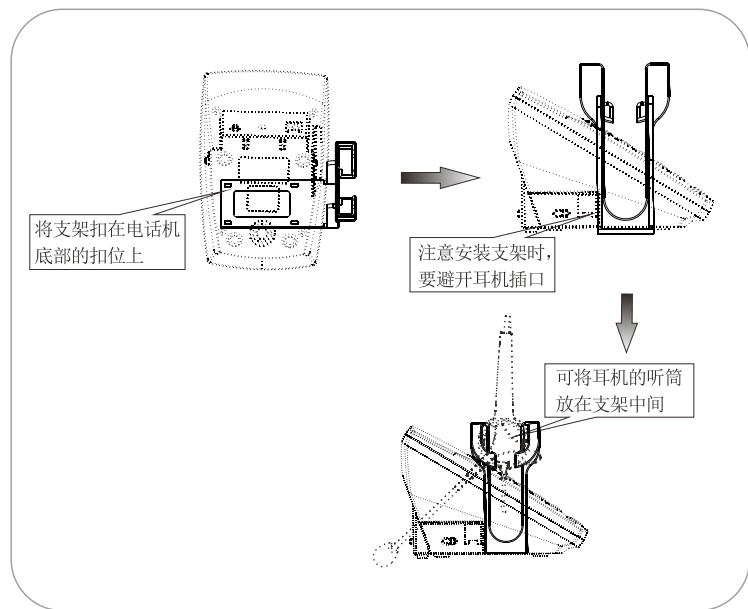
电话机连接线



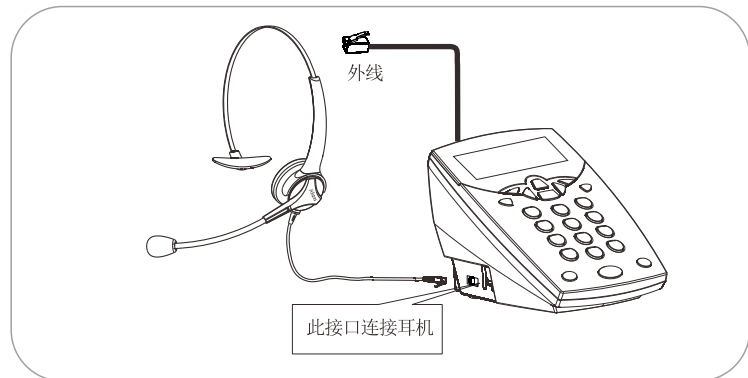
备用耳机皮套2个及海绵2个

## 安装方法

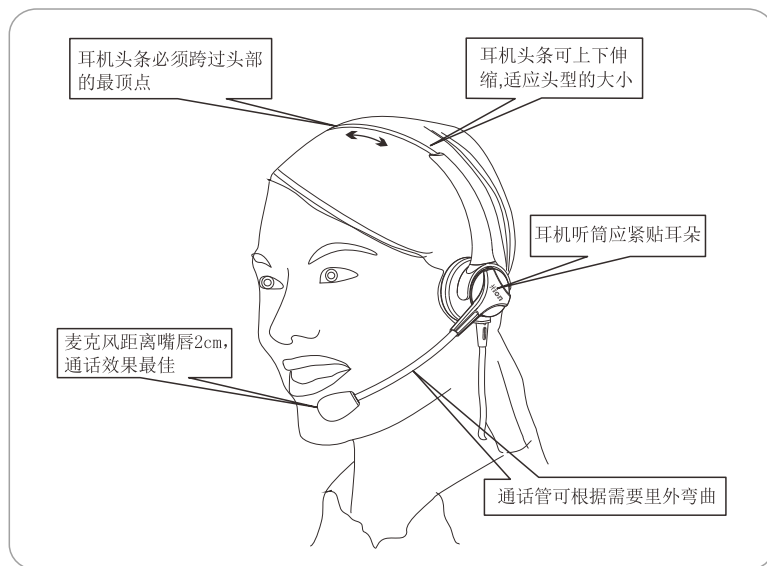
### ○ 耳机支架的安装方法



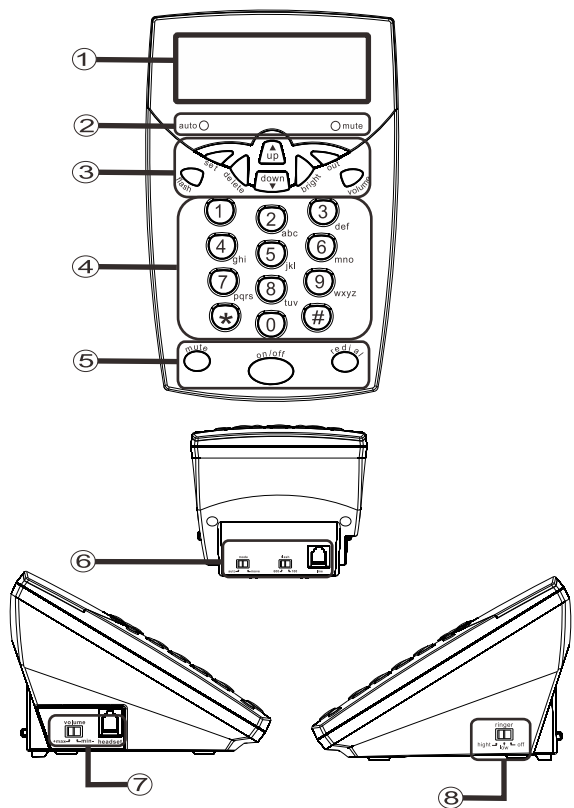
### ○ 连接图



## 耳机使用方法



## 电话机功能图示



## 按键功能说明

### ① 屏幕

当插入电话线后，屏幕将显示初始日期；有来电时，屏幕绿灯闪亮；

摘机时，屏幕的绿灯一直亮着

NEW: 闪动时，说明有新的来电没有接听或没有查阅。

REP: 查阅号码时，若出现此标志，说明该号码为重复来电。

### ② 自动接入和闭音指示灯

auto: 当电话机的接入模式为自动时，摘机时，指示灯为红色，起提示作用

mute: 通话时，如按下[mute]按键，指示灯为红色

### ③ 功能按键

[flash]: 闪断功能，实现呼叫转接和三方通话，本机的闪断时间为100/600毫秒，可调节。

[set]: 设置功能，大部分功能设置，都要按此键开始进入设置状态

[delete]: 删除功能，删除来电号码或去电号码、或退出设置状态

[up]: 上翻键

[down]: 下翻键，查阅最近30个来电号码，长按，可快速翻查

[bright]: 屏幕字体对比度调节，按此键，屏幕有相应的变化和提示

[out]: 查阅最近拨出的5个号码

[volume]: 耳机音量调节，在摘机状态下，提供2档软调节功能，可与耳机音量调节拨动开关配合使用；在挂机时，按此键不起任何作用

### ④ 拨号按键

### ⑤ 常用按键

[on/off]: 摘机/挂机按键，使用此键，开启/关闭耳机的通话

[mute]: 通话时，如按下此键，可禁止麦克风送话，再按下此键，即恢复正常通话

[redial]: 在摘机状态下，重拨最近已拨出的号码；在挂机状态下，长按此键，可将屏幕上显示的号码拨出，如果屏幕上没有号码，只有年份，则无效

### ⑥ 外线接口、Flash、接入模式

FLASH时间调节

闪断100/600: 闪断时间可调节，适应不同电话系统，变换闪断时间时，只要把开关拨到相应档位即可

line: 此接口连接电话线

mode: 来电时的接入模式调节

auto: 自动接入，来电时，电话机不响铃即摘机

(注: 开启此功能后，电话机需有人值守。本机不具备自动挂机功能)；

move: 手动接入，来电时，摘挂机需按[on/off]

### ⑦ 耳机接口及耳机音量调节

headset: 耳机接口，连接耳机的水晶头

volume: 耳机听筒音量调节，max: 增强；min: 减弱

### ⑧ ringer 铃声调节

high: 铃声大声；low: 小声；off: 关闭铃声，将铃声送入耳机

## 设置日期/时间

挂机状态下，按[set]键。屏幕提示“SET 1 DATE”，再按[set]键，进入日期/时间设置，年份显示闪烁，可按[up]、[down]键修改，完成后再按[set]键，进入月份设置，修改方法与年份设置相同，再按[set]键可依次修改日、小时和分钟。小时和分钟的设置可分十位和个位分别设置。按[delete]键或按[on/off]键保存并退出设置状态。时间及日期设置完成后，屏幕显示屏会自动显示对应的星期。

**提示：**当遇到有FSK来电信号时，自动刷新系统时间，DTMF来电信号对时间，日期的设置无影响。

## 设置区域码

挂机状态下，按[set]键，再按[up]键，屏幕提示“SET 2 CODE”，按[set]键确认，屏幕会显示“CODE- - - -”，按[set]键确认，进入区号的设置，第一个“-”闪烁（若已设置了区号，则显示设置的区号，区号第一个号码闪烁）。按[up]、[down]键可设置或修改为0到9，完成第一位设置后，按[set]键进入第二位设置，以此类推。按[delete]键或按[on/off]键保存并退出设置状态。

## 设置出局码

挂机状态下，按[set]键，再按[up]键2次，屏幕提示“SET 3 PCODE”，按[set]键进入出局码的设置，此时屏幕会显示出“PCODE - -”，第一个“-”闪烁（若已设置了出局码，则显示已设置的号码，号码的第一位闪烁）。按[up]、[down]键可设置或修改为0到9，完成第一位设置后，按[delete]键或按[on/off]键保存并退出设置状态。

## 设置自动IP

挂机状态下，按[set]键，再按[up]键3次，屏幕提示“SET 4 AUTO IP”，按[set]键确认，屏幕会显示“AUTO IP OFF”，并且“OFF”闪动，此时按[up]、[down]键可设置自动IP开或关。选择到“AUTO IP ON”，按[set]键确认，则屏幕会显示“INPUT CODE”，此时请根据不同电信公司IP服务的不同方式输入特服号码、卡号、密码，输入过程中可用[delete]键进行修改，输入完成后按[on/off]键保存并退出设置状态。

在设置了自动IP号码以后，挂机预拨号时，如拨号首位号码为“0”，则话机会自动在预拨号号码前加拨所设置的IP号码，或者在回拨以“0”开始的来电或去电号码时都会自动在所回拨的号码前加拨设置的IP号码。

## 来电接收

收到FSK或DTMF来电后，话机自动侦测并显示来电号码，同时显示来电的日期、时间，并记录这是第几个来电，若是FSK制式，来电显示信号会自动刷新月、日以及时间的设置，而年的设置不变。

对于DTMF制式，所有设置均不被改变。由于DTMF信号只含有来电号码，不含来电日期及时间，因此，系统收到DTMF来电号码时，会将已设置的日期及时间赋予该来电号码。屏幕同时显示来电序号。若是新号码，会有“新来电”标志同时出现。若是已有号码，则会有“重复”标志出现。若是来电保密，则屏幕会显示“—P—”。若来电出范围，则显示“—O—”。若是来电信号不正确则显示“—E—”。收到新来电后话机会保持显示新来电号码及来电时间，直到接听或按[up]或[down]键查阅该号码。

## 来电查询

按[down]键进入来电查询状态，配合[up]键可向上/向下翻查，屏幕显示来电的号码、日期及时间等信息。长按[up]或[down]键超过3秒，可进行快速翻查。

## 来电回拨

查询到来电后，直接按[redial]键，即可对来电号码进行回拨；连续按两次[redial]键，话机会在区号首位自动加“0”进行长途回拨。须在开锁状态才能回拨长途来电号码。

## 去电查询

按去电[out]键进入去电查询状态，配合[up]键可循环查询最近拨出的号码和拨出时间。长按[up]键超过3秒进行快速翻查。若打算对所查到的号码再拨号，直接按[redial]键。

## 挂机预拨号

在挂机状态下，通过各数字键键入要拨出号码。若有输入错误，可以用[delete]键修改，全部输入完成以后，按redial键拨出。

## [Delete]键

在挂机设置状态，设置自动IP的卡号和密码时，[delete]键用来删除错误输入的号码，其它时候，[delete]键用来退出设置；在预拨号状态，[delete]键用来删除错误输入的号码（改错）；在显示来电或拨出号码时，[delete]键用来删除该条来电，长按[delete]键3秒可删除所有来电或拨出号码。

## 自动IP功能

在菜单中设置自动IP开启及相应自动IP号码以后，在挂机预拨号或回拨来、去电时，如首位号码为"0"，则话机会自动在号码前加拨所设置的IP号码。当话机设置锁0或全锁，禁止设置自动IP号码，已设置好的IP号码也禁止拨出。

## 出局码功能

在菜单中设置了出局码后，在回拨来电或预拨号码时，若号码大于等于6位，话机会自动在来电或不含出局码的预拨号码前加出局码，而回拨去电则不添加出局码。当添加自动IP号码时，话机会先拨出局码后拨自动IP号码，话机在每次拨出出局码后自动暂停1S，以适应各种交换机。话机不锁出局码，锁出局码之后的号码。



## 产品保修证书

用户名称: \_\_\_\_\_

购买日期: \_\_\_\_\_

产品名称: \_\_\_\_\_

销售单位: \_\_\_\_\_

维修记录: \_\_\_\_\_

---

---

---

---

---

---

### 保修范围及情况:

- 电话机的按键、插口、扬声喇叭以及内部电子零件
- 耳机的喇叭、麦克风（Mic）和与电话机的连接线
- 电话机或耳机不能通话，或通话的声音弱小，不能调节
- 电话机按键失灵或出现故障

### 不属于保修范围及情况:

- 耳机海绵、皮套
- 电话机脚垫以及属于自然磨损的部位
- 对电话机或耳机不按本说明书使用或自行拆装
- 错误连接其他设备，造成电话机或耳机受损
- 撞击、摔打、进水、拉扯等人为造成的损伤